

**TEOS IO SERVER  
ESM-9950 & EZM-9950  
MODBUS**

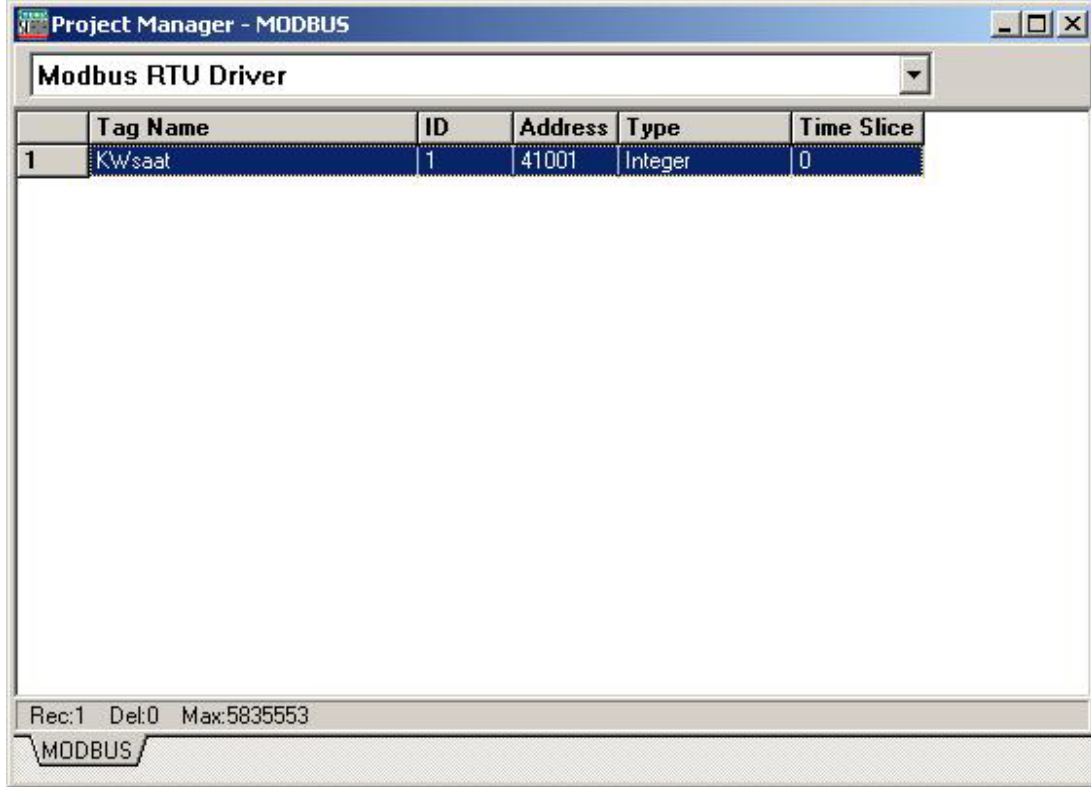
Bu dokümanda ESM-9950 process controler ve EZM-9950 Timer & Counter sisteminin Teos'ta tanımlanması ve haberleştirilmesi incelenecektir.

ESM-9950 process controler ve EZM-9950 Timer & Counter serisi cihazlar Teos ile bir Rs485 çevirici cihazla haberleşir.  
PC'den izleme yapabilmek için ISA7520R 485 – 232 çevirici modülü PC içerisinde kullanıldı.

Teos ile ESM-9950 process controler ve EZM-9950 Timer & Counter 'ı haberleştirmek için Modbus.dll dosyasına ihtiyacımız vardır. Bu dosya “c:\Teos32\Drivers\” dizini altında bulunmaktadır. Bu dosya “c:\Teos” dizini içerisine kopyalanmalıdır.

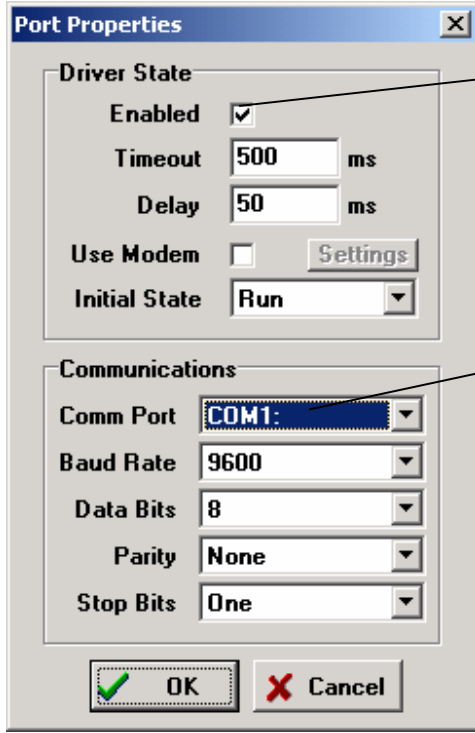
☞ Eğer Teos c:\ sürücüsüne yüklemiyse Teos'un yüklendiği dizin içerisinde Drivers dizini içerisinden Modbus driverını bulabilirsiniz.

☞ Teos'a driver yükleme işlemi yapılırken Teos'un kapalı olmasına dikkat ediniz.



Driver yükleme işleminden sonra Teos Designer modu ile çalıştırılır. Sırası ile View / Project Manager menüleri seçilir. Project Manager penceresinden “MODBUS” seçilir.

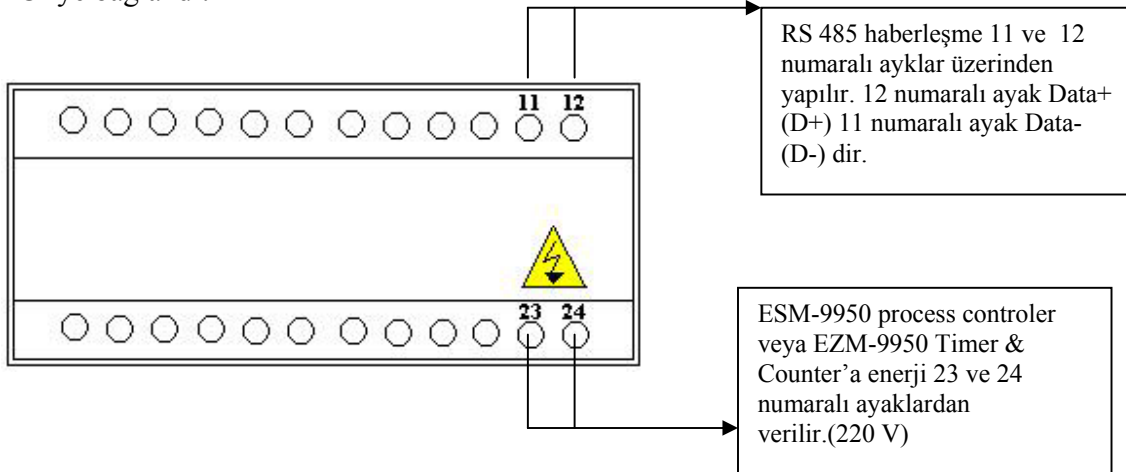
Bu işlemden sonra Edit Menüsinün “Device Configuration” menüsü seçilir. Bu menü yardımı ile ESM-9950 process controler veya EZM-9950 Timer & Counter ile haberleşilecek Modbus port ayarları yapılır.



☞ Cihaz ile haberlemek için Enabled seçeneği seçili olmalıdır.

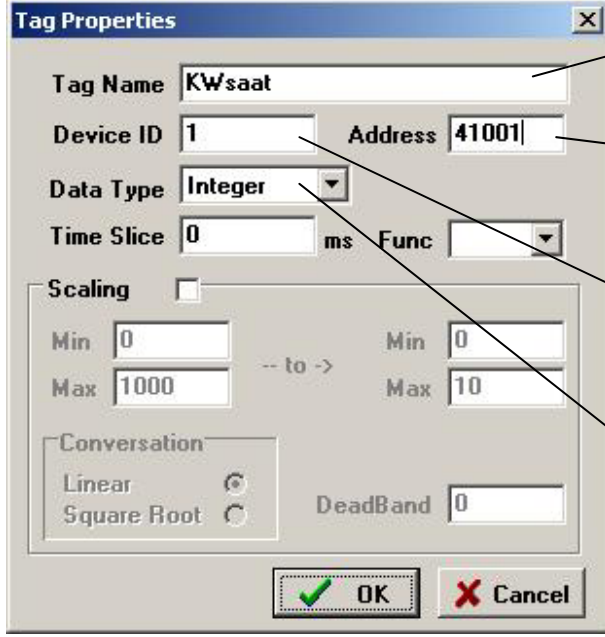
☞ Rs485 hattının bağlı olduğu port numarası.

ESM-9950 process controler veya EZM-9950 Timer & Counter aşağıdaki gibi bir bağlantı şekli ile PC 'ye bağlandı:



Teos'un ESM-9950 process controler veya EZM-9950 Timer & Counter Modülleri ile haberleşmesi için ESM-9950 process controler veya EZM-9950 Timer & Counter içerisindeki adreslerin Teos'ta tanımlı olması gerekmektedir. Bu işlem Modbus Series seçiliyken Edit Menüünden Insert seçeneğine tıklamak sureti ile gerçekleştirilir.

 Kısayol olarak Insert tuşu kullanılır.



Teos içerisindeki kullanılacak olan register adı.

ESM-9950 process controler veya EZM-9950 Timer & Counter Modülü içindeki bir adres.

Rs485 hattındaki cihaz numarası.

Okunacak adresin data tipi