

TEOS IO SERVER ADAM 4000 SERIES

Bu doküman ADAM 4000 serisi veri toplama sistemlerinin Teos'ta tanımlanması ve haberleştirilmesi incelenecektir.

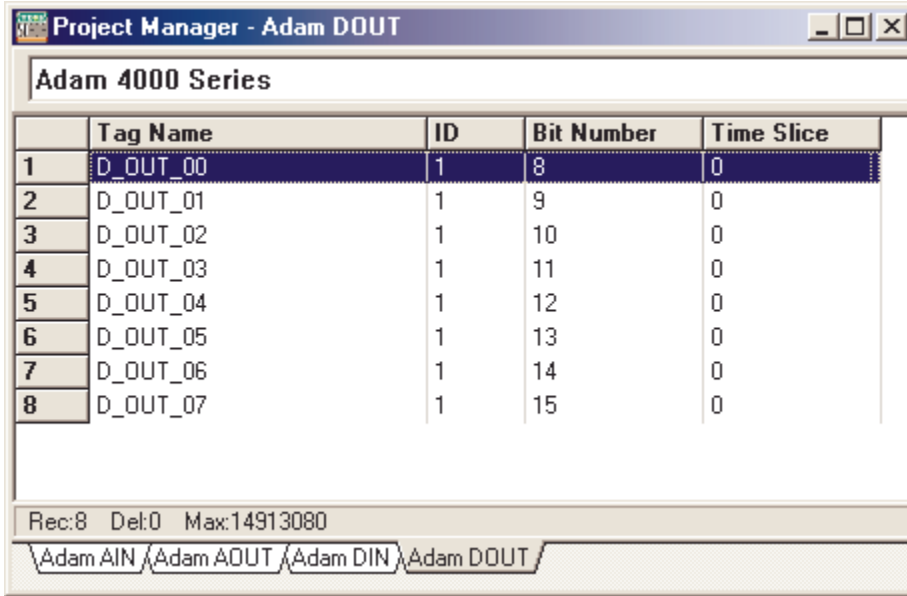
ADAM 4000 serisi cihazlar Teos ile bir Rs485 çevirici cihazla haberleşir.

Bu işlemde Advantech'in ADAM-4050 (8 kanal Digital Output / 7 kanal Digital Input) modülü kullanıldı. PC'den izleme yapabilmek için ISA7520R 485 – 232 çevirici modülü PC içerisinde kullanıldı.

Teos'a Adam-40XX serisinin driverını tanıtmak için Adam32.dll dosyasına ihtiyacımız vardır. Bu dosya "c:\Teos32\Drivers\" dizini altında bulunmaktadır. Bu dosya "c:\Teos" dizini içerisine kopyalanmalıdır.

☞ Eğer Teos c:\ sürücüsüne yüklemeyse Teos'un yüklendiği dizin içerisinde Drivers dizini içerisinden Adam32 driverını bulabilirsiniz.

☞ Teos'a driver yükleme işlemi yapılırken Teos'un kapalı olmasına dikkat ediniz.



	Tag Name	ID	Bit Number	Time Slice
1	D_OUT_00	1	8	0
2	D_OUT_01	1	9	0
3	D_OUT_02	1	10	0
4	D_OUT_03	1	11	0
5	D_OUT_04	1	12	0
6	D_OUT_05	1	13	0
7	D_OUT_06	1	14	0
8	D_OUT_07	1	15	0

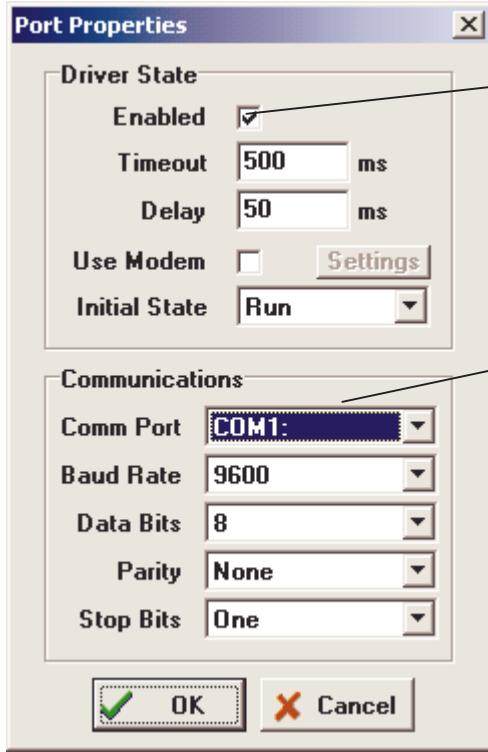
Rec:8 Del:0 Max:14913080

Adam AIN / Adam AOUT / Adam DIN / Adam DOUT

Driver yükleme işleminden sonra Teos Designer modu ile çalıştırılır. Sırası ile View / Project Manager menüleri seçilir. Project Manager penceresinden "ADAM 4000 Series" seçilir



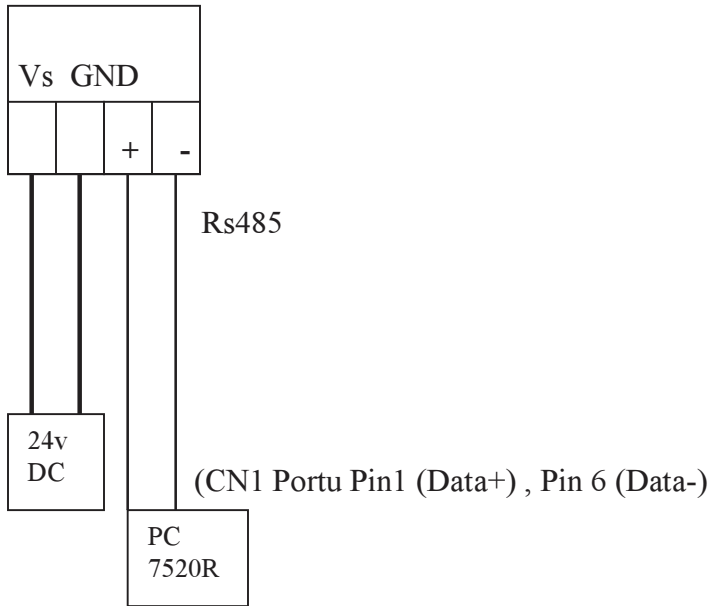
Bu işlemden sonra Edit Menüsinün “Device Configuration” menüsü seçilir. Bu menü yardımı ile ADAM 40XX ile haberleşilecek port ayarları yapılır.



☞ Cihaz ile haberlemek için Enabled seçeneği seçili olmalıdır.

☞ Rs485 hattının bağlı olduğu port numarası.

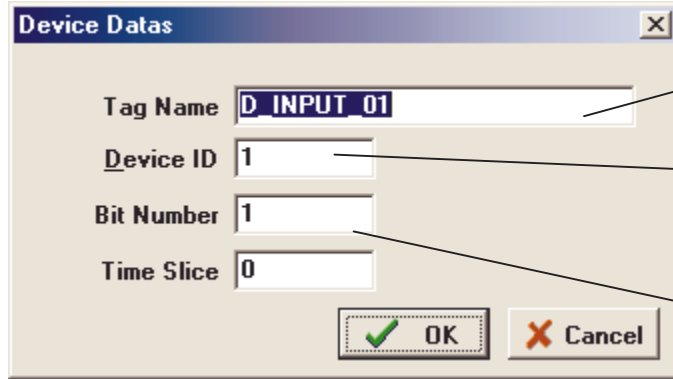
Adam modulu aşağıdaki gibi bir bağlantı şekli ile PC 'ye bağlandı:
4050 (ID01)





Teos'un Adam Modülleri ile haberleşmesi için Adam Modül içerisindeki adreslerin Teos'ta tanımlı olması gerekmektedir. Bu işlem Adam 4000 Series seçiliyken Edit Menüünden Insert seçeneğine tıklamak sureti ile gerçekleştirilir.

☞ **Kısayol olarak Insert tuşu kullanılır.**



The 'Device Datas' dialog box contains the following fields and buttons:

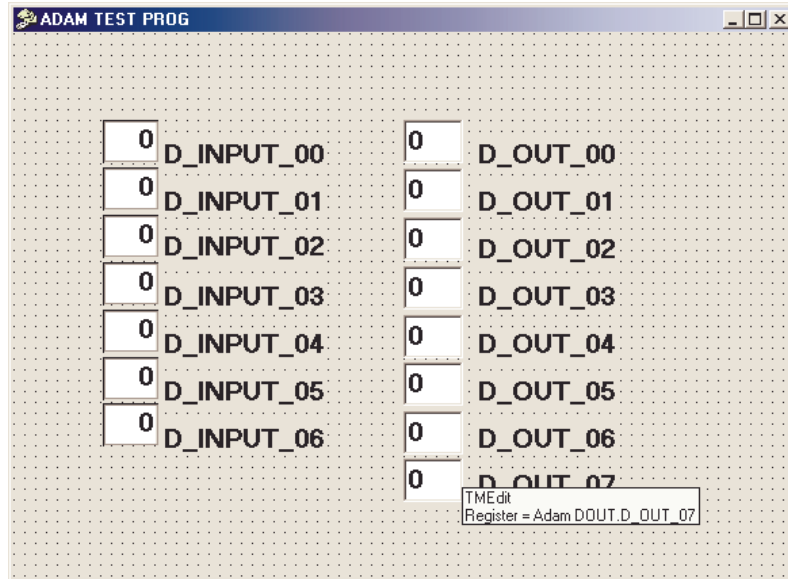
- Tag Name:
- Device ID:
- Bit Number:
- Time Slice:
- Buttons: and

Teos içerisindeki kullanılacak olan register adı.

Rs485 hattındaki cihaz numarası.

Adam 4050 Digital Input 1 nolu girişi.

Aşağıdakine benzer bir form hazırlanıp. Teos RUN yapıldığında Teos Adam 4050 ile haberleşmeye başlayacaktır:

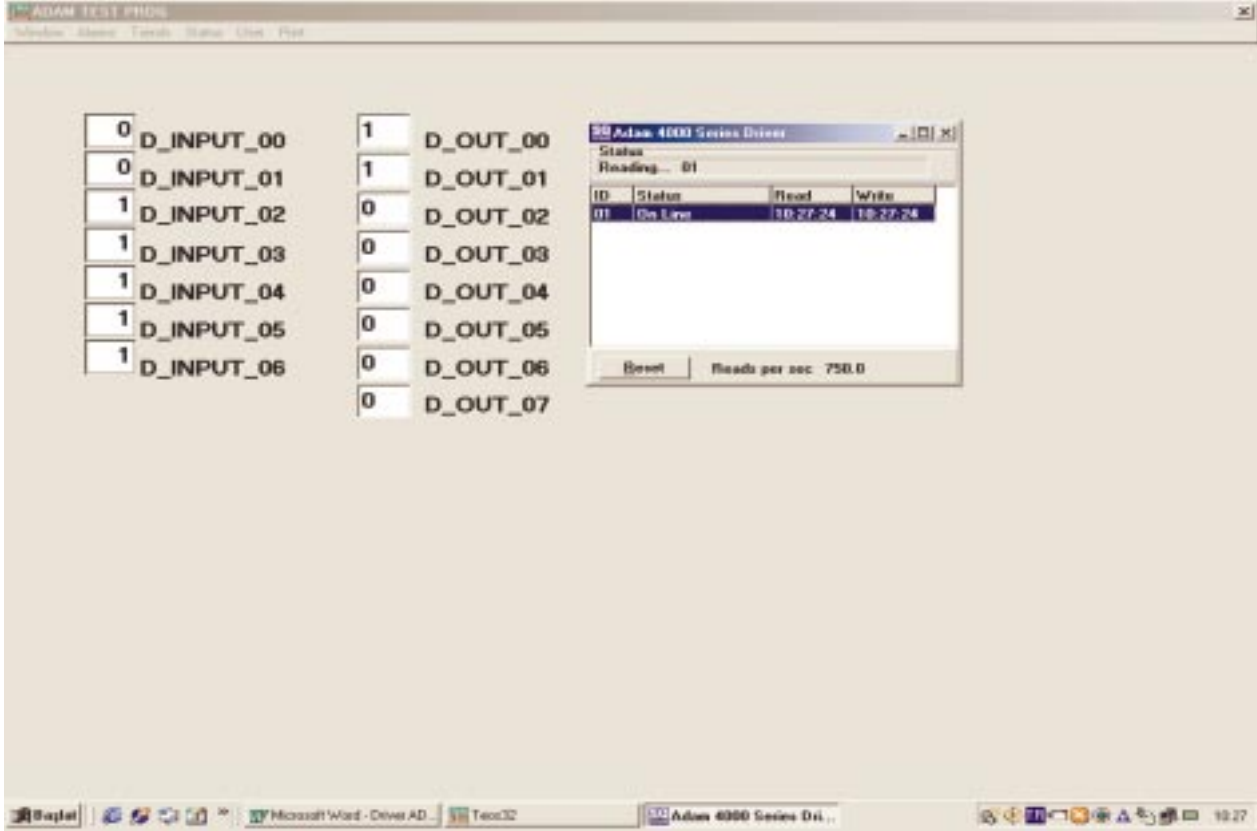


The 'ADAM TEST PROG' window displays a table of digital input and output registers:

<input type="checkbox"/> 0	D_INPUT_00	<input type="checkbox"/> 0	D_OUT_00
<input type="checkbox"/> 0	D_INPUT_01	<input type="checkbox"/> 0	D_OUT_01
<input type="checkbox"/> 0	D_INPUT_02	<input type="checkbox"/> 0	D_OUT_02
<input type="checkbox"/> 0	D_INPUT_03	<input type="checkbox"/> 0	D_OUT_03
<input type="checkbox"/> 0	D_INPUT_04	<input type="checkbox"/> 0	D_OUT_04
<input type="checkbox"/> 0	D_INPUT_05	<input type="checkbox"/> 0	D_OUT_05
<input type="checkbox"/> 0	D_INPUT_06	<input type="checkbox"/> 0	D_OUT_06
		<input type="checkbox"/> 0	D_OUT_07

TMEdit
Register = Adam DOUT.D_OUT_07

Bağlantılarda ve cihazda herhangi bir problem yoksa aşağıdaki şekilde çalışır:



Herhangi bir problem varsa Teos aşağıdakine benzer bir mesaj verecektir.

